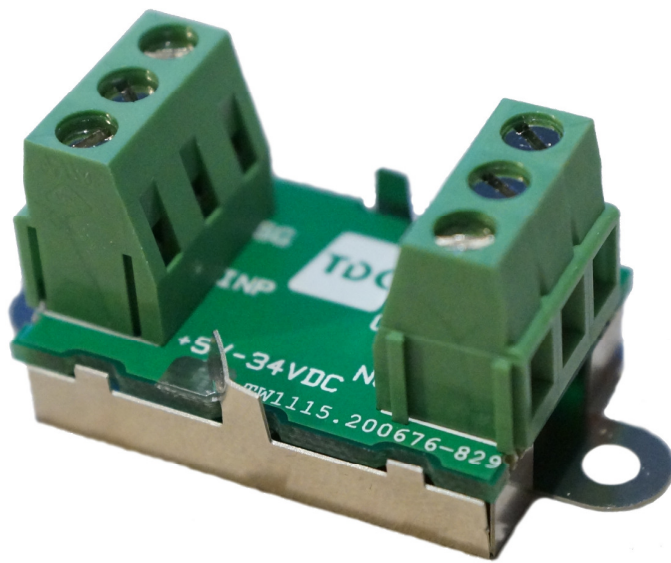


TDC Alarm-



Quick guide

1 kanal Solid State Relæ NO/NC
v1.01

Kundeservice
Internet

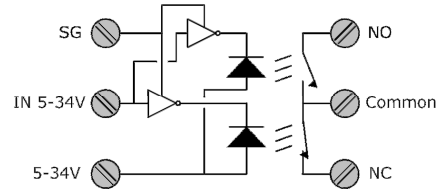
80806075
www.tdc.dk/erhverv



Produktbeskrivelse

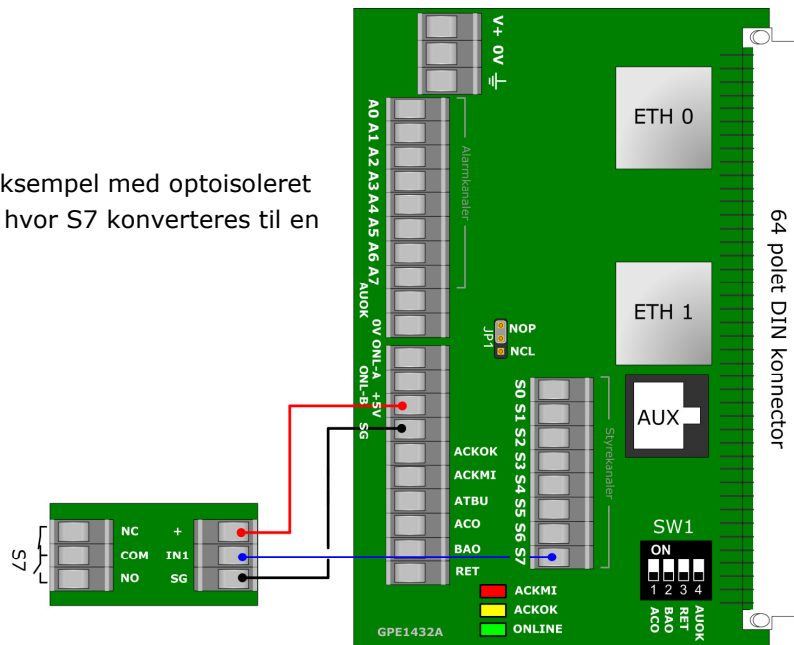
SSR anvendes som potentialefri skiftekontakt kontrolleret af styre og statuskanaler fra ATU. SSR 1ch. består af én "normal åben" og én "normal lukket" mosfet kontakt og driver.

Styre og forsyningsspænding skal være 5-34VDC



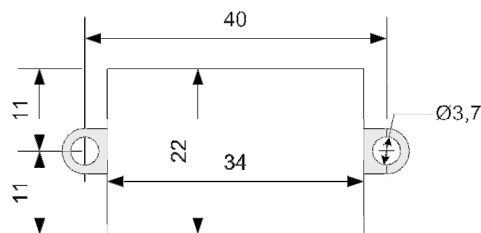
Installerings

Her til højre et eksempel med optoisoleret tilslutningsprint, hvor S7 konverteres til en skiftekontakt.



Montage

Alle mål i mm



Yderligere information om produktet findes på www.tdc.dk/alarmnet

