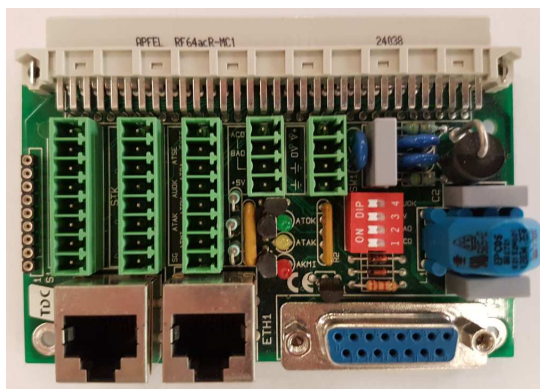
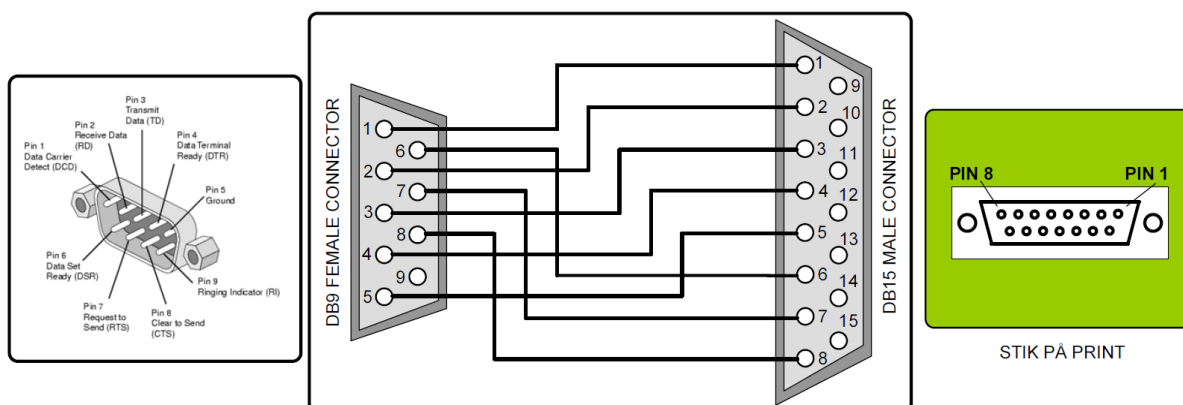


Serielt interface kabel mellem et tilsluttet alarmpanel og tilslutnings-print for ATU – 15 Polet SUB D konnektor

For at kunne tilslutte og overføre ekstra seriel information, fra et tilsluttet alarmpanel til en Info Kontrolcentral/Info Vagtcentral, skal der monteres et serielt interface kabel mellem alarmpanelet og et tilslutningsprint for ATU enheden. For at kunne anvende seriel transmission, skal der monteres en AddOn enhed på ATU'en for seriel transmission.

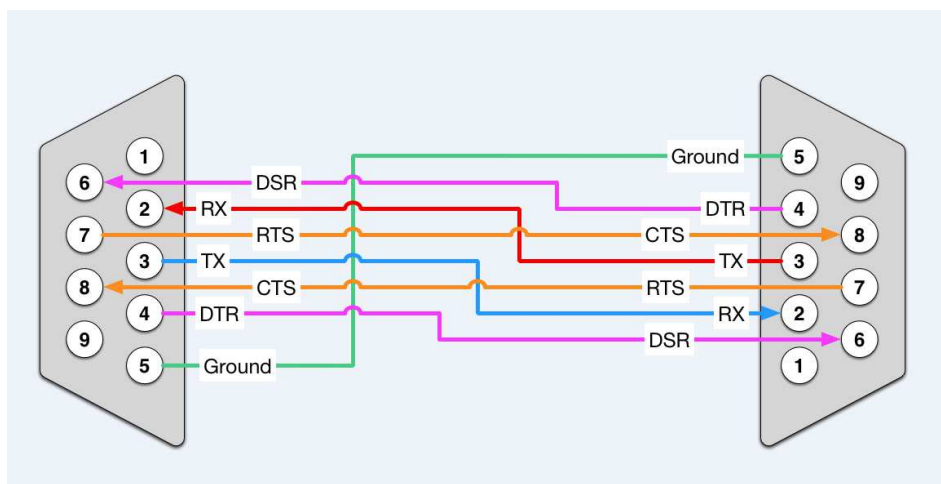


Denne beskrivelse er tilpasset til det anvendte tilslutningsprint med en DB15 SUBD konnektor, nedenfor vises hvordan kablet fysisk opbygges mod et 9 polet SUBD stik.



Serielt interface kabel

For at der kan laves en test af forbindelsen og mod en PC skal der anvendes et 0-modemkabel i forlængelse af interfacekablet



0-Modemkabel